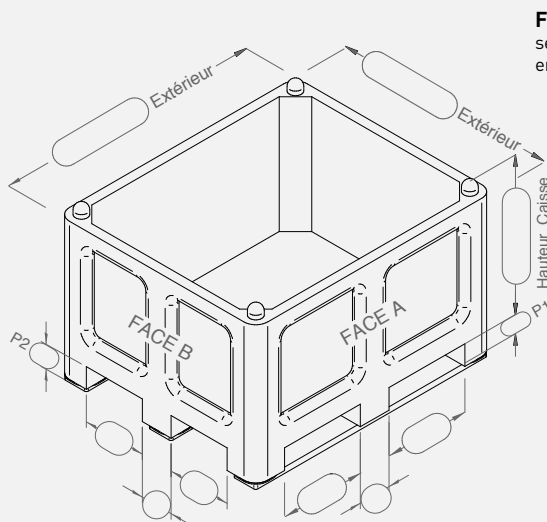


# RETOURNEUR DE CAISSES

## PRISE SUPÉRIEURE

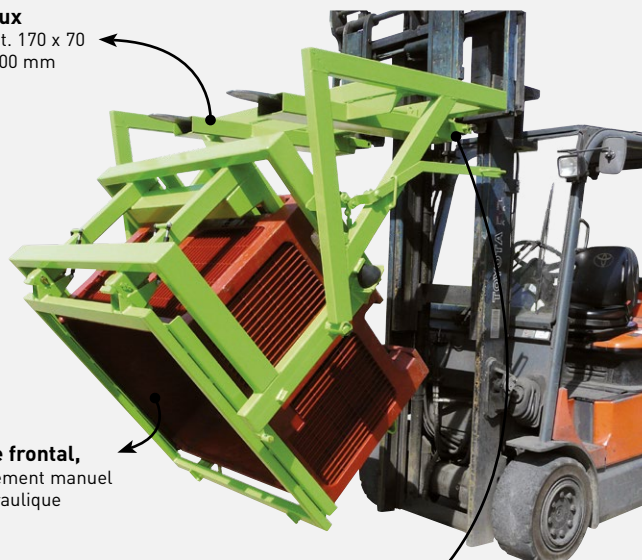
RP

Adaptable sur tous types de caisses.  
 Prise supérieure par fourches de chariot élévateur.  
 Charge jusqu'à 1500kg suivant modèle.



**Fourreaux**  
 section int. 170 x 70  
 entraxe 800 mm

**Vidage frontal,**  
 basculement manuel  
 ou hydraulique



Plan téléchargeable sur la page RP du site web.

### ! INFOS NÉCESSAIRES POUR FAISABILITÉ

**Nous communiquer :** Les cotes de vos caisses en complétant le plan ci-dessus (pas de contraintes de semelles) – côté passage chariot à déterminer en face A ou B, sachant qu'un minimum de 90 mm de passage est obligatoire (repère P1-P2) - Section de vos fourches - Hauteur de levée du mât du chariot - Hauteur réceptacle.

**Sécurité par verrouillage**  
 aux talons des fourches



## CARACTÉRISTIQUES

Un bac sera nécessaire pour étalonnage à la fabrication du RP.

### 4 MODÈLES :

**Version manuelle**  
 Réf. RPP00000 pour charge  
 > à 500 kg

- Charge admissible 1000 kg
- Caisse maintenue dans cadre mobile, asservi par 4 compas à gaz
- Fermeture du cadre et basculement commandés manuellement par levier

**Version manuelle**  
 Réf. RPP10000 pour charge  
 < à 500 kg

- Charge admissible 500 kg
- Caisse maintenue dans cadre mobile, asservi par 4 compas à gaz
- Fermeture du cadre et basculement commandés manuellement par levier

**Version semi-hydraulique**  
 Réf. RPP20000

- Charge admissible 1500 kg
- Fonctionnement identique à la version manuelle concernant le cadre mobile
- Basculement hydraulique actionné par 2 vérins double effet (à raccorder au chariot)

**Version tout hydraulique**  
 Réf. RPP30000

- Cadre supérieur et basculement hydraulique (à raccorder au chariot)
- Fabrication réalisée sur-mesure. Nous consulter