

# TRÉMIE DE REMPLISSAGE BIG-BAG SUR PIEDS

TB-F

Rapidité de remplissage des big-bags par godet de chargement.  
Environnement propre.

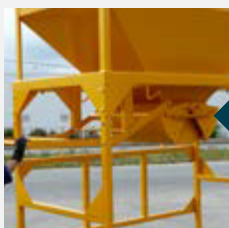
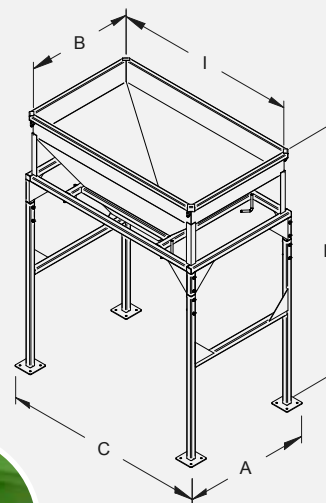


Choix de la trémie  
selon la largeur du godet  
de chargement  
(voir cote frontal I)

Hauteur  
des pieds  
réglable  
en option

Platines pré-percées  
pour fixation au sol (recommandée)

Décrochage  
rapide  
des  
anses big-bag



Option double  
casque  
avec cadre  
renforcé



TB avec option  
réduction de  
goulotte



Fabrication sur  
mesure renforcée  
avec pieds réglables  
et crochets spéciaux

## CARACTÉRISTIQUES

- Empiètement tubulaire avec goussets de renfort
- Trémie en tôle de 3 mm avec plis de renfort
- Sortie goulotte 500 x 500 mm
- Hauteur disponible sous crochets : 1650 mm
- **Conseil** : mettre une palette sous le big-bag pour faciliter son dégagement et ne jamais suspendre la charge sur les crochets
- Option trappe double casque ou trappe coulissante pour vidage régulé, selon charge et nature produit (nous consulter)
- Autres dimensions sur demande

Capacité litres	Frontal		Latéral		D	Entraxe crochets	Poids kg	Réf. peinte
	intérieur (I)	hors tout (C)	intérieur (B)	hors tout (A)				
830	1700	1900	1000	1200	2355	1044 x 860	221	TBP08000
830	2100	2300	1000	1200	2355	1076 x 840	243	TBP10000
1220	2500	2700	1000	1200	2600	1086 x 846	287	TBP11000
1460	3000	3200	1000	1200	2630	1149 x 845	317	TBP13000

Cotes indiquées en mm hors options et sans engagement.