

POTENCE DE LEVAGE

1 CROCHET



Transforme rapidement votre chariot en appareil de levage.
Montage rapide sur fourches.
Homologué par organisme de contrôle.
2 modèles.

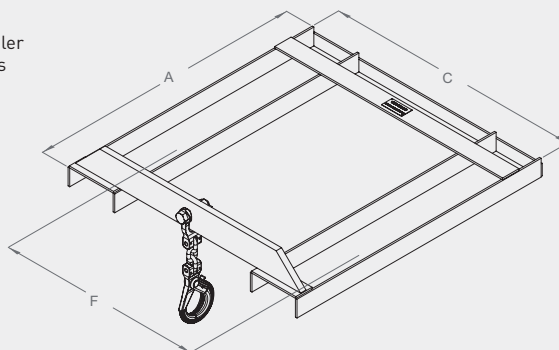
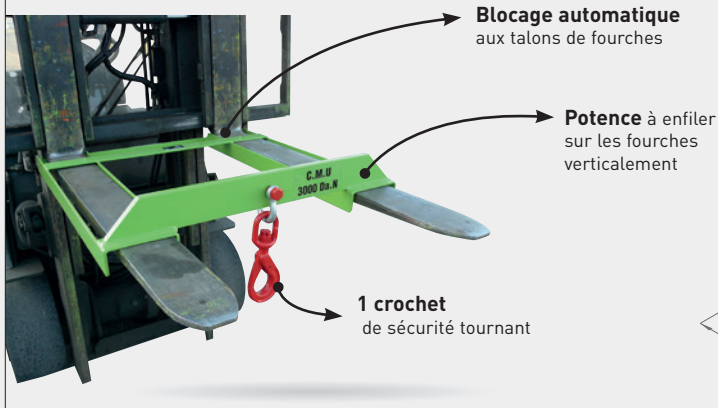
! VÉRIFICATION RÉGLEMENTAIRE :

Avant toute mise en service, procéder à l'examen d'adéquation entre l'accessoire de levage, le chariot/grue et l'utilisation.



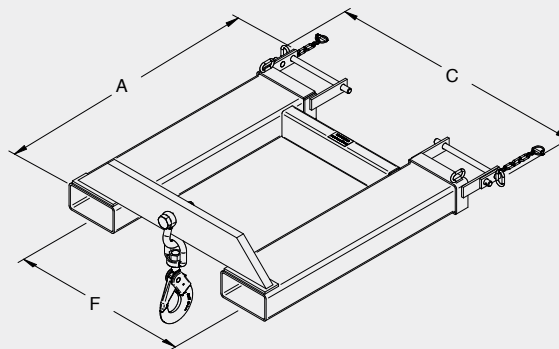
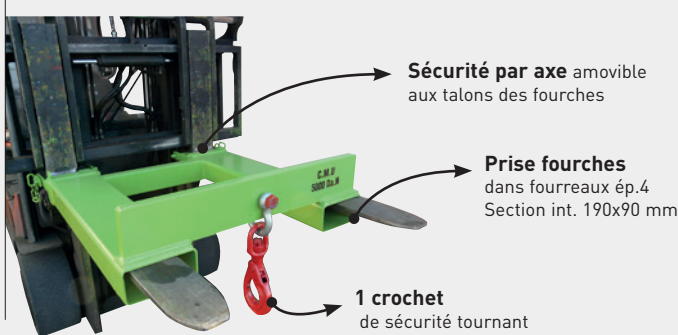
Réf. CRP20000

Charge admissible 3000 kg



Réf. CRP25000

Charge admissible 5000 kg



Charge kg	A	C	F	Fourreaux section int.	Poids kg	Réf. peint
3000	915	845	670	160 x 60	30	CRP20000
5000	1045	985	670	190 x 90	75	CRP25000

Cotes indiquées en mm hors options et sans engagement.