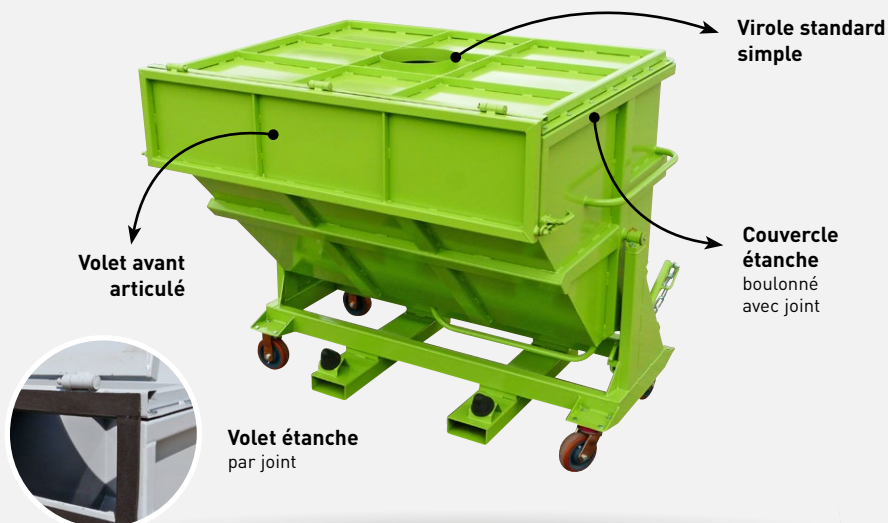
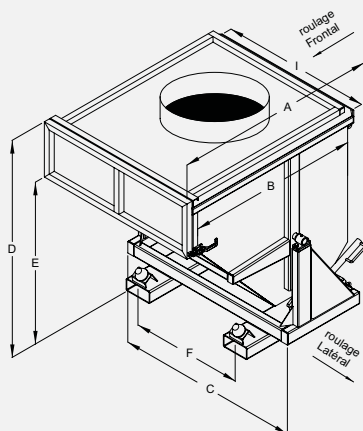


BENNE POUR ASPIRATION BASCULANTE

AS

Récupération poussières-copeaux avec groupe d'aspiration.
Supportant jusqu'à 40 kpa de dépression.
Adaptable à tous styles de raccordement.



Option virole spéciale



Volet articulé avec fermeture à levier réglable



Volet étanche par joint mousse EPDM 40x10

CARACTÉRISTIQUES

- Capacité de 550 à 1950 litres
- Caisse étanche en tôle pliée 30/10^{ème} avec renforts anti-déformation en 40/10^{ème}
- Articulations sur paliers indéformables avec graisseurs
- Loquet de sécurité évitant tout déclenchement accidentel
- Déclenchement manuel du basculement par levier
- Raccordement avec virole spéciale, nous consulter
- Fourreaux prise fourches et entraxe (F) modifiables sur demande
- Livrée avec 1 chaîne de sécurité
- Modèle sans roues avec passage transpalette entre les fourreaux
- Modèle sur roues équipé de 2 fixes et 2 pivotantes Ø160 avec main courante

Capacité litres	Charge kg	Roues Ø	Sens de roulage	A	B	C	I	D	F	Fourreaux section int.	Poids kg	Réf. peinte
550	2000	-	-	1380	1200	1000	745	1325	740	170 x 70	305	ASP05000
550	1800	160 P	Fr	1380	1200	1000	745	1375	310	170 x 70	317	ASP05161
750	2000	-	-	1380	1200	1250	1000	1325	740	170 x 70	328	ASP08000
750	1800	160 P	Fr	1380	1200	1250	1000	1375	560	170 x 70	340	ASP08161
950	2500	-	-	1400	1220	1250	1000	1480	740	170 x 70	398	ASP11000
950	2400	160 F	Fr	1400	1220	1250	1000	1545	560	170 x 70	418	ASP11162
1450	2800	-	-	1400	1220	1750	1500	1480	900	170 x 70	510	ASP15000
1450	2400	160 F	La	1400	1220	1750	1500	1545	900	170 x 70	530	ASP15162
1950	3000	-	-	1400	1220	2250	2000	1480	900	170 x 70	609	ASP20000
1950	2400	160 F	La	1400	1220	2250	2000	1545	900	170 x 70	629	ASP20162

Roues : P = alu/polyuréthane, F = fonte/polyuréthane. Hauteur D hors tout hors virole. Roulage en frontal (Fr) ou Latéral (La)
Cotes indiquées en mm hors options et sans engagement.