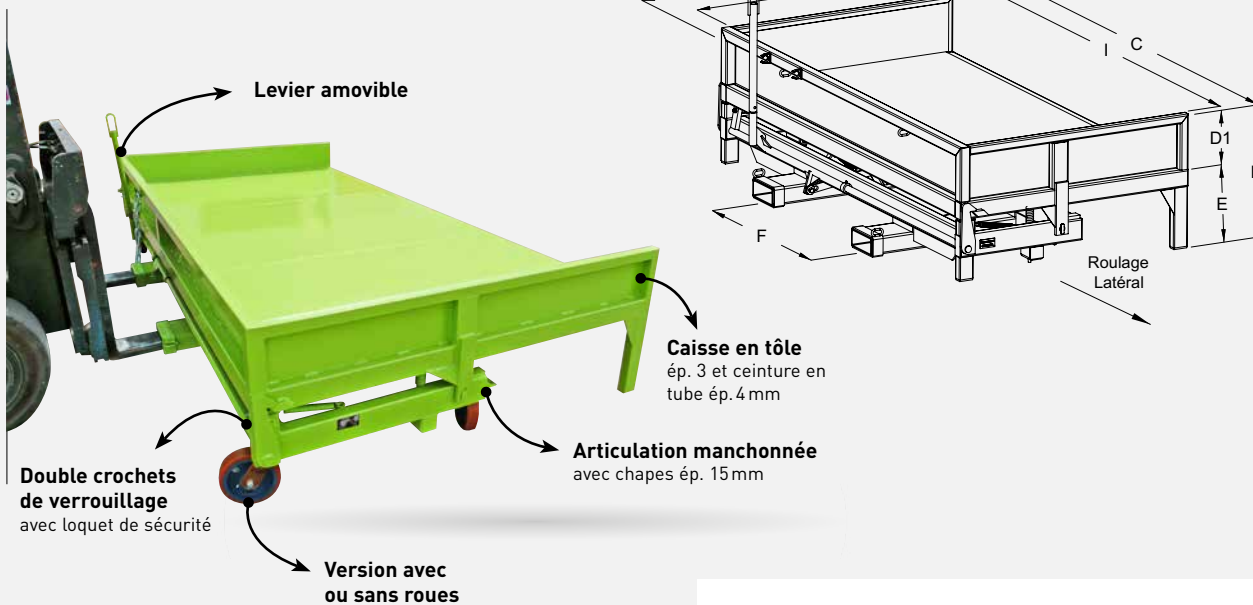


BENNE BASCULANTE

OUVERTE - FORTE CHARGE



Pour squelettes de découpe et produits à plat.
Déclenchement automatique.
Renforcée pour charge lourde.



Gamme standard pour formats de tôle de 1000 x 2000 - 1250 x 2500 - 1500 x 3000 (autres formats et charges sur demande)



Vidage simplifié



Spéciale avec porte articulée



Ressorts amortisseurs de fin de basculement

CARACTÉRISTIQUES

- Capacité de 580 à 990 dm³
- Déclenchement automatique du basculement par contact et manuel par levier
- Prise fourches chariot dans fourreaux ép.5 section int. 170 x 70 mm et entraxe 900 mm (F) modifiables sur demande
- Modèle sans roues sans passage transpalette entre les fourreaux
- Modèle sur roues équipé de 2 fixes et 2 pivotantes en fonte/polyuréthane montées sous le châssis - roulage latéral
- Options sur demande

Capacité dm ³	Charge kg	Roues Ø	A	B	C	I	D	D1	E	F	CDG fourches 1200	Poids kg	Réf. peinte
580	2500	-	1295	1100	2230	2100	620	250	370	900	920	320	SQP06000
580	2250	160	1295	1100	2230	2100	715	250	465	900	920	340	SQP06162
880	2500	-	1535	1350	2730	2600	620	250	370	900	940	396	SQP09000
880	2250	160	1535	1350	2730	2600	715	250	465	900	940	417	SQP09162
990	3000	-	1785	1600	3230	3100	570	200	370	900	920	470	SQP10000
990	2800	200	1785	1600	3230	3100	710	200	510	900	920	507	SQP10202

Cotes indiquées en mm hors options et sans engagement.