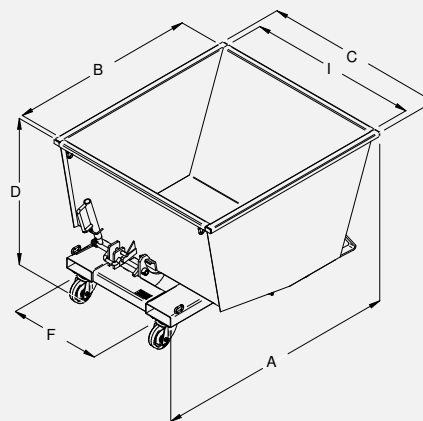


BENNE BASCULANTE

ÉCO - HAUTEUR RÉDUITE

GO

Déclenchement automatique.
Charge 1000 kg.
Vidage intégral sans contrainte de remplissage.
Économique.



CARACTÉRISTIQUES

- Capacité de 415 à 825 litres
- Caisse en 20 et 30/10^{ème} avec renforts et bords 2 plis
- Loquet de sécurité évitant tout déclenchement accidentel
- Fin de basculement amortie par butées caoutchouc
- Déclenchement automatique du basculement par appui et manuel par levier
- Fourreaux prise fourches et entraxe (F) modifiables sur demande
- Modèle sur pieds avec passage transpalette sous les fourreaux
- Modèle sur roues équipé de 2 fixes et 2 pivotantes Ø125 Nylon - roulage frontal
- Livrée avec 1 chaîne de sécurité
- Options sur demande

Capacité litres	Charge kg	Roues Ø	A	B	C	I	D	F	Fourreaux section int.	Poids kg	Réf. peinte
415	1000	-	1255	1090	825	750	790	540	165 x 55	100	GOP04000
415	1000	125	1255	1090	825	750	790	540	165 x 55	108	GOP04120
550	1000	-	1255	1090	1075	1000	790	540	165 x 55	113	GOP05000
550	1000	125	1255	1090	1075	1000	790	540	165 x 55	120	GOP05120
690	1000	-	1255	1090	1325	1250	790	540	165 x 55	126	GOP07000
690	1000	125	1255	1090	1325	1250	790	540	165 x 55	134	GOP07120
825	1000	-	1255	1090	1575	1500	790	540	165 x 55	138	GOP08000
825	1000	125	1255	1090	1575	1500	790	540	165 x 55	146	GOP08120

Cotes indiquées en mm hors options et sans engagement.