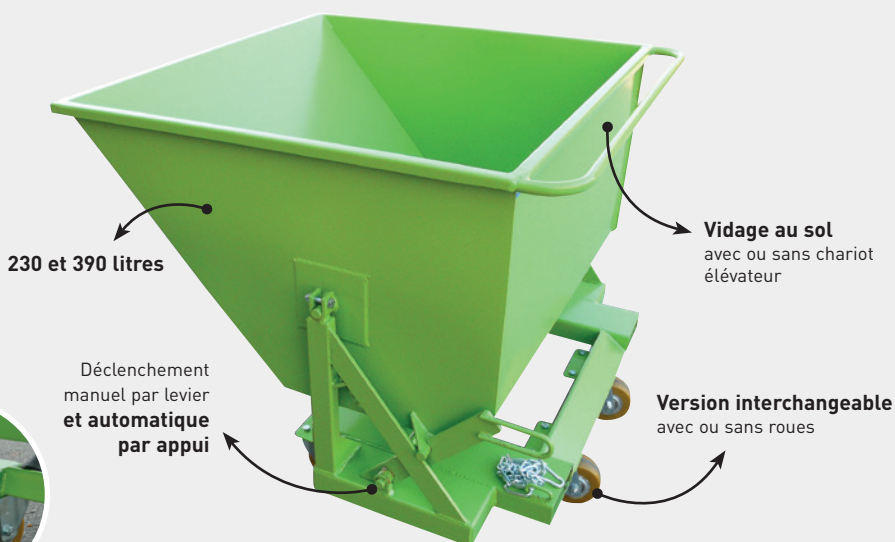
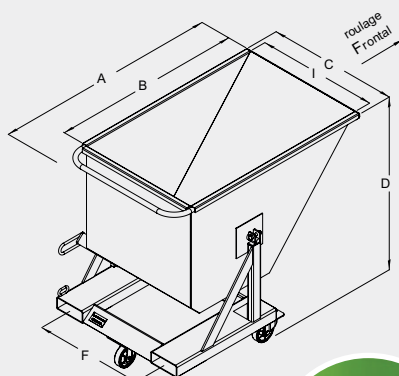


BENNE BASCULANTE ÉCO - PETIT VOLUME



Pour produits légers, charge 750 kg.
Économique, encombrement réduit.
Avec déclenchement automatique.



Vidage avec chariot élévateur



Version sur pieds - ILP04000



Facilité de vidage au sol

CARACTÉRISTIQUES

- Capacité 230 et 390 litres
- Caisse basculante sur axe, en tôle pliée 2 mm, châssis en 4 mm
- Fin de basculement amortie par butée caoutchouc
- Livrée avec 1 chaîne de sécurité
- Fourreaux prise fourches et entraxe (F) modifiables sur demande
- Modèle sur pieds (vissés sur les platines de roues), pas de passage transpalette
- Modèle sur roues Ø125 alu/polyuréthane avec main courante, équipé de 2 fixes et 1 pivotante sur la 230 L et 2 fixes + 2 pivotantes sur la 390 L - roulage frontal

Capacité litres	Charge kg	Roues Ø	Sens de roulage	A	B	C	I	D	F	Fourreaux section int.	Poids kg	Réf. peinte
230	750	-	-	1100	950	715	600	840	540	142 x 52	64	ILP02000
230	750	125	Fr	1100	950	715	600	930	540	142 x 52	70	ILP02121
390	750	-	-	1100	950	1120	1000	840	700	142 x 52	84	ILP04000
390	750	125	Fr	1100	950	1120	1000	930	700	142 x 52	90	ILP04121

Cotes indiquées en mm hors options et sans engagement.