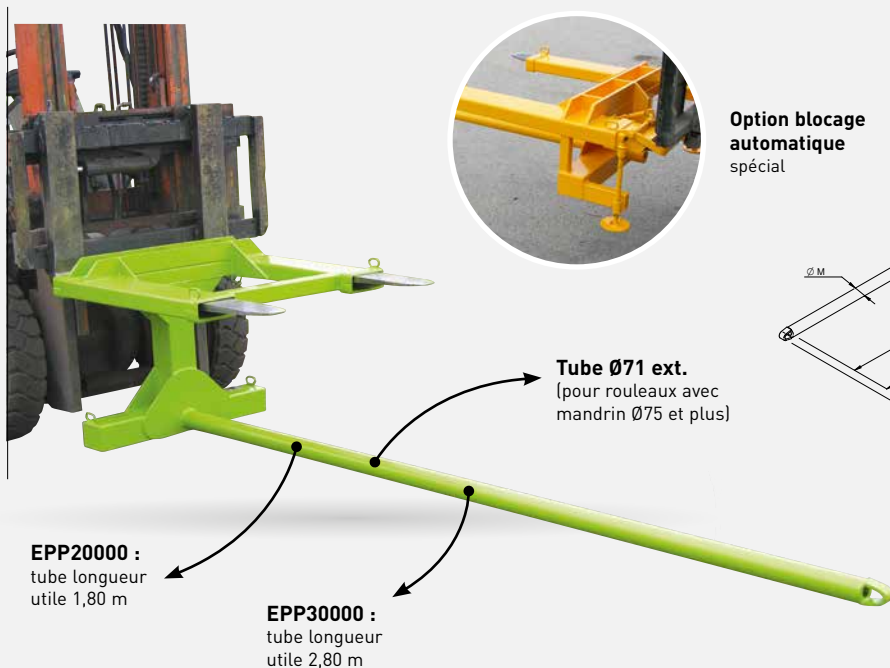


ÉPERON

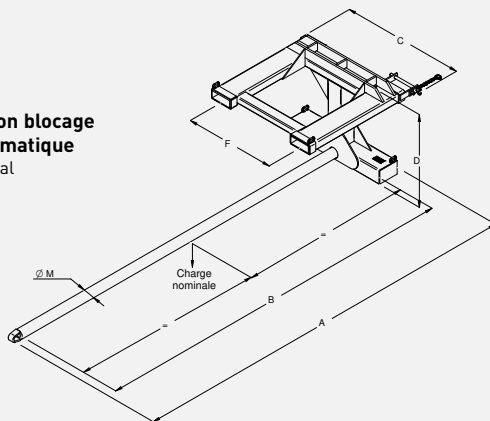
EP



Manutention de rouleaux de moquette, tissu, papier...
Montage rapide sur fourches.
2 modèles.



Option blocage automatique spécial



! VÉRIFICATION RÉGLEMENTAIRE :

Avant toute mise en service, procéder à l'examen d'adéquation entre l'accessoire de levage, le chariot/grue et l'utilisation.

CARACTÉRISTIQUES

- Sécurité par verrouillage sur 1 talon de fourche
- Section fourreaux et entraxe (F) modifiables sur demande
- Réalisations sur-mesure (nous consulter)
- Homologué par organisme de contrôle

Charge kg	A	C	D	F	Fourreaux section int.	Poids kg	Réf. peint
600	2200	930	715	700	155 x 55	137	EPP20000
400	3200	930	715	700	155 x 55	160	EPP30000

Cotes indiquées en mm hors options et sans engagement.

TABLEAU À COMPLÉTER ET À NOUS RENVoyer POUR DEVIS GRATUIT

Longueur Utile souhaitée (mm) (mini 3/4 Lg charge)	Longueur de la charge (mm)	Diamètre extérieur de la charge (mm)	Diamètre intérieur de la charge (mm)	Nature ou type de charge	Poids de la charge (kg)	Entraxe du chariot (mm)	Section et longueur Fourches du chariot (mm)	Capacité du chariot (tonne)
B			M			F		

Tableau téléchargeable sur la page EP du site web.

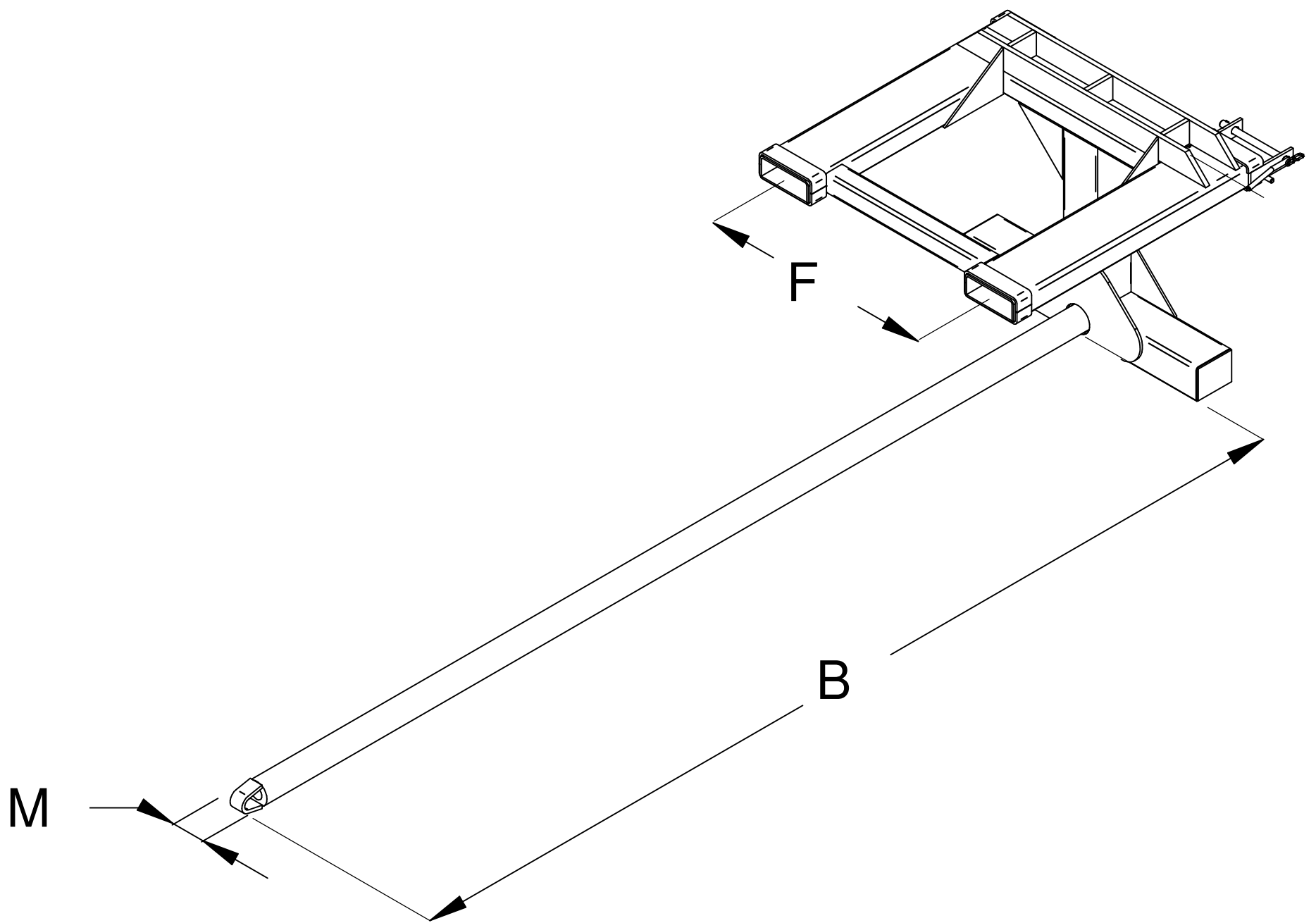

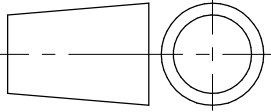


TABLEAU A COMPLETER ET A NOUS RENVOYER POUR DEVIS GRATUIT

Longueur Utile souhaitée (mm) (mini 3/4 Lg charge) B	Longueur de la charge (mm)	Diamètre extérieur de la charge (mm)	Diamètre intérieur de la charge (mm) M	Nature ou type de charge	Poids de la charge (kg)	Entraxe du chariot (mm) F	Section et Longueur Fourches du chariot (mm)	Capacité du chariot (tonne)

Dessiné par : fromageau	Date : 19/04/2018	Poids : Kg	Capacité : L	 Goubard 49140 Seiches / France +33 (0)2 41 76 60 30	
Tolérances : Pour une cote inférieur à 100 mm J 14 - J 14 Pour une cote supérieur à 100 mm + ou - 0,5 mm	Point d'articulation : mm	Format A2r			 Echelles : 1/8
Désignation : EP EPERON			Département : 49	Référence :	Indice : A

Ce plan est la propriété exclusive des ETS GOUBARD et ne pourra être diffusé sans autorisation préalable