

BENNE BASCULANTE OUVERTE

BC

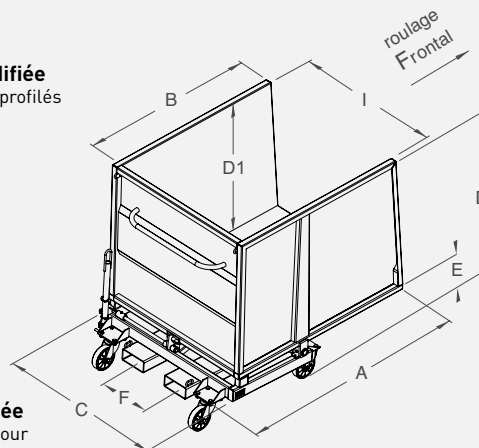
Évacuation des produits plats.
Déclenchement automatique.
Empilage aisé par face ouverte (idéale pour cartons).



Caisse rigidifiée
par pliage et profilés
soudés

Caisse inclinée
vers l'arrière pour
éviter glissement
des produits

Version avec ou sans roues



Options porte
et bâche



Position basculée
avec option porte
frontale



Fabrication spéciale
frontale

CARACTÉRISTIQUES

- Capacité de 1150 à 2000 dm³
- Loquet de sécurité évitant tout déclenchement accidentel
- Déclenchement automatique du basculement par contact (servant d'anti-glissement) et manuel par levier
- Prise fourches dans fourreaux ép.5 section int. 170 x 70 mm et entraxe (F) modifiables sur demande
- Modèle sans roues avec passage transpalette entre les fourreaux
- Modèle sur roues équipé de 2 fixes et 2 pivotantes Ø150 alu/polyuréthane avec main courante, roulage frontal
- Livraison avec 1 chaîne de sécurité
- Options sur demande

Capacité dm ³	Charge kg	Roues Ø	A	B	C	I	D	D1	E	F	Poids kg	Réf. peinte
1150	1200	-	1470	1280	1125	1000	1230	930	315	740	197	BCP11000
1150	1200	150	1550	1280	1125	1000	1340	930	430	350	210	BCP11151
1365	1200	-	1470	1280	1325	1200	1230	930	315	740	210	BCP13000
1365	1200	150	1550	1280	1325	1200	1340	930	430	550	224	BCP13151
1700	1200	-	1470	1280	1325	1200	1460	1160	315	740	228	BCP16000
1700	1200	150	1550	1280	1325	1200	1570	1160	430	550	240	BCP16151
2000	1200	-	1470	1280	1525	1400	1460	1160	315	740	240	BCP19000
2000	1200	150	1550	1280	1525	1400	1570	1160	430	740	253	BCP19151

Cotes indiquées en mm hors options et sans engagement.