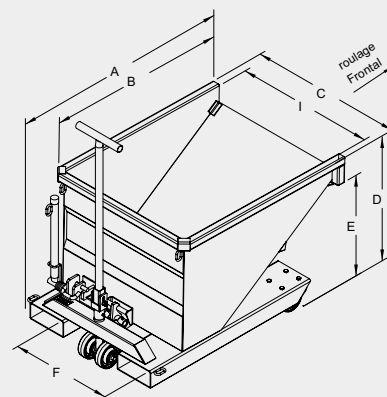
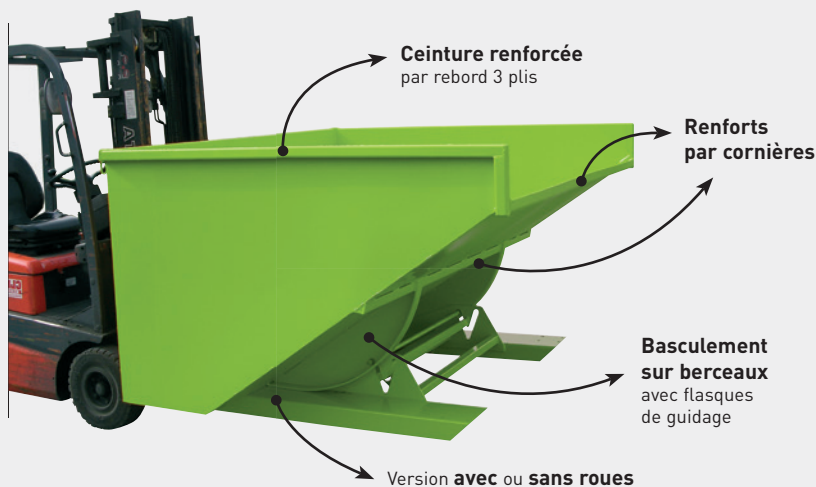


BENNE AUTOMATIQUE

GX

Basculement et retour automatique par inclinaison du mât du chariot.
Déclenchement automatique.



Déplacement sur roues avec timon directionnel



Modèle galva sur socle



Déclenchement automatique par contact

CARACTÉRISTIQUES

- Capacité de 300 à 2550 litres
- Caisse en tôle pliée 3 mm
- Châssis rigide tubulaire en 40/10^{ème} + flasques de guidage ép.6 ou 8 avec fin de course intégrée
- Loquet de sécurité évitant tout déclenchement accidentel
- Déclenchement automatique du basculement par contact et manuel par levier
- Prise fourches dans fourreaux section int. 200 x 80 mm et entraxe (F) modifiables sur demande
- Modèle sans roues avec passage transpalette entre les fourreaux (sauf sur 300 litres)
- Modèle sur roues équipé de 2 roues fixes et 2 roues jumelées avec timon directionnel - roulage frontal
- Livraison avec 1 chaîne de sécurité
- Options sur demande

Capacité litres	Charge kg	Roues Ø	A	B	C	I	D	E	F	Poids kg	Réf. peinte
300	1200	-	1180	965	830	750	700	590	545	120	GXP03000
300	1200	125N	1190	965	830	750	770	670	545	130	GXP03120
500	1200	-	1295	1080	1080	1000	790	650	795	155	GXP05000
500	1200	125P	1300	1080	1080	1000	855	720	795	166	GXP05121
850	1500	-	1660	1440	1080	1000	1000	840	795	218	GXP08000
850	1500	160P	1690	1440	1080	1000	1115	960	795	228	GXP08161
1030	1500	-	1660	1440	1280	1200	1000	840	795	230	GXP10000
1030	1500	160P	1690	1440	1280	1200	1105	970	795	243	GXP10161
1270	1800	-	1935	1720	1080	1000	1180	980	795	270	GXP12000
1270	1800	160P	1965	1720	1080	1000	1300	1100	795	285	GXP12161
1530	1800	-	1935	1720	1280	1200	1180	980	795	289	GXP15000
1530	1800	160P	1965	1720	1280	1200	1300	1100	795	300	GXP15161
1910	2000	-	1935	1720	1580	1500	1180	980	795	314	GXP18000
1910	1800	160P	1965	1720	1580	1500	1300	1100	795	326	GXP18161
2550	2000	-	1935	1720	2080	2000	1180	980	795	360	GXP25000
2550	1800	160P	1965	1720	2080	2000	1300	1100	795	373	GXP25161

Cotes indiquées en mm hors options et sans engagement. Roues : N = nylon, P = alu/polyuréthane