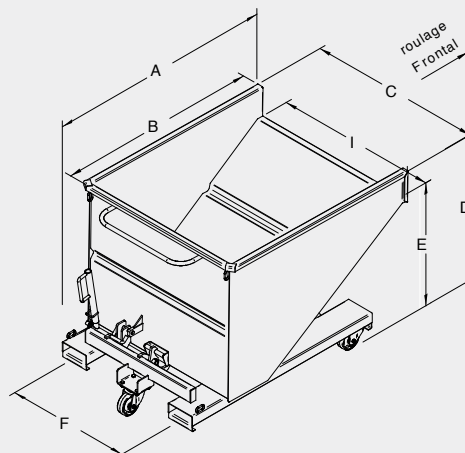
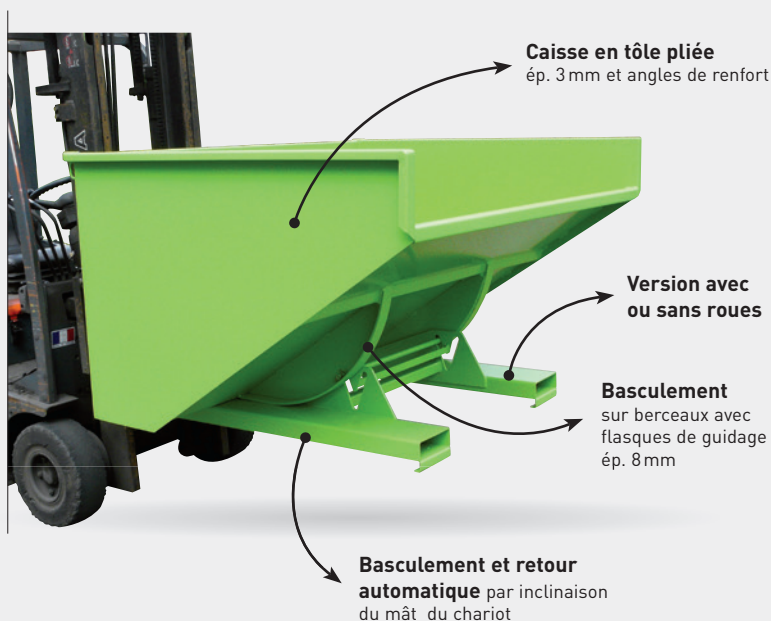


# BENNE AUTOMATIQUE

## ÉCO - CHARGE 1000 KG



**Basculement et retour automatique par inclinaison du mât du chariot.**  
**Déclenchement automatique.**



### CARACTÉRISTIQUES

- Capacités de 510 à 1020 litres
- Déclenchement automatique du basculement par appui sur le réceptacle ou manuel par levier
- Prise fourches dans fourreaux section int. 165 x 55 et entraxe (F) modifiables sur demande
- Modèle sans roues avec passage transpalette entre les fourreaux (sauf sur 500 litres)
- Modèle sur roues équipé de 2 fixes et 1 pivotante Ø125 nylon, avec main courante - roulage frontal
- Livrée avec 1 chaîne de sécurité
- Options sur demande

Capacité litres	Charge kg	Roues Ø	A	B	C	I	D	E	F	Poids kg	Réf. peinte
510	1000	-	1430	1230	835	750	940	745	540	160	XOP05000
510	1000	125	1430	1230	835	750	1065	870	540	165	XOP05123
680	1000	-	1430	1230	1085	1000	940	745	760	178	XOP07000
680	1000	125	1430	1230	1085	1000	1065	870	760	183	XOP07123
850	1000	-	1430	1230	1335	1250	940	745	760	192	XOP08000
850	1000	125	1430	1230	1335	1250	1065	870	760	197	XOP08123
1020	1000	-	1430	1230	1585	1500	940	745	760	205	XOP10000
1020	1000	125	1430	1230	1585	1500	1065	870	760	210	XOP10123

Cotes indiquées en mm hors options et sans engagement.