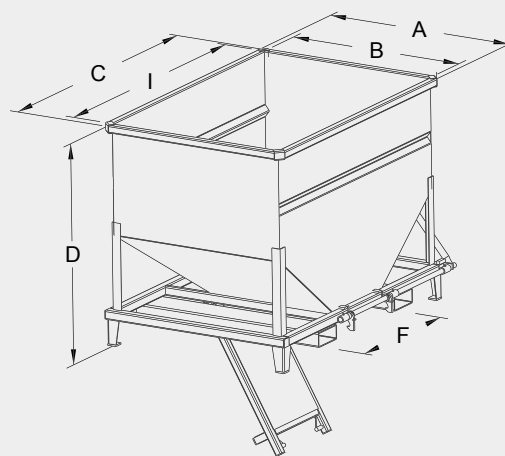


# TRÉMIE À FOND OUVRANT

FT

Vidage canalisé par trappe.  
Prise inférieure par fourches.



## CARACTÉRISTIQUES

- Capacité de 750 à 1500 litres
- Vidage par trappe inférieure :
  - 480 x 530 mm (pour 750 et 1000 l)
  - 480 x 730 mm (pour 1250 et 1500 l)
- Ouverture par levier à commande manuelle manoeuvrable à distance
- Loquet de sécurité évitant toute ouverture accidentelle
- Prise fourches dans fourreaux section int. 170 x 70 et entraxe (F) 750 mm
- Livrée avec une chaîne de sécurité
- Fabrication sur-mesure, nous consulter

Capacité litres	Charge kg	A	B	C	I	D	F	Poids kg	Réf. peinte
750	1500	950	800	1350	1200	1095	750	195	FTP07000
1000	2000	950	800	1350	1200	1355	750	220	FTP10000
1250	2250	1150	1000	1645	1500	1190	750	250	FTP12000
1500	2500	1150	1000	1645	1500	1355	750	270	FTP15000

Cotes indiquées en mm hors options et sans engagement.