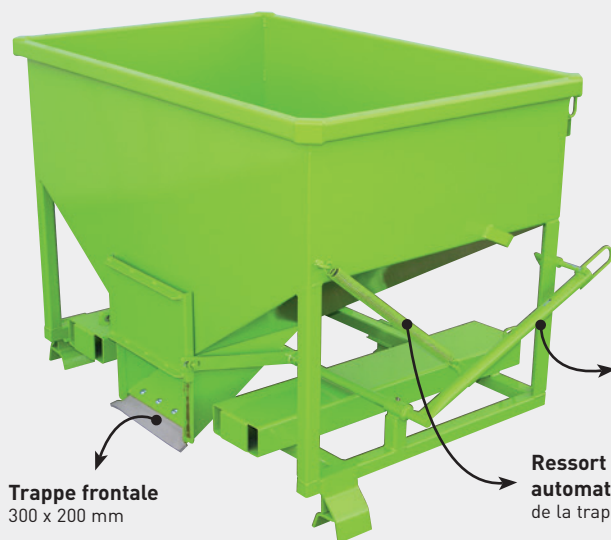


TRÉMIE À GUILLOTINE

FG

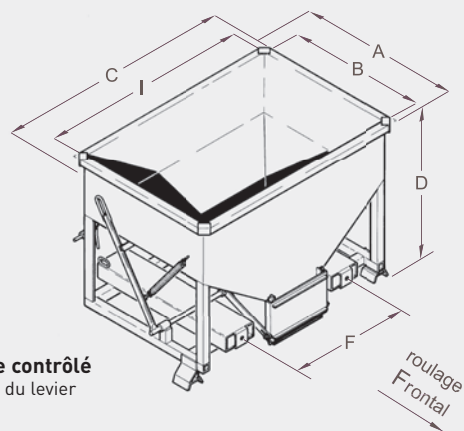
Transport et distribution de granulats.
Vidage centralisé par trappe.
Déversement total ou partiel.



Trappe frontale
300 x 200 mm

Ressort de rappel
automatique
de la trappe

Vidage contrôlé
à l'aide du levier



Version avec ou sans roues



Option levier avec
accès en façade



500 litres
sur roues



Levier bloqué
trappe ouverte

CARACTÉRISTIQUES

- Capacité de 500 à 1400 litres
- Caisse en tôle pliée 3 mm
- Vidage total par blocage du levier
- Gerbable (pour version sur pieds)
- Prise fourches dans fourreaux section int. 170 x 70 et entraxe (F) modifiables sur demande
- Modèle sur pieds avec passage transpalette
- Livrée avec 1 chaîne de sécurité
- Modèle sur roues équipé de 2 fixes et 2 pivotantes Ø125 alu/polyuréthane avec main courante -roulage frontal
- Fabrication spéciale sur demande
- Options : blocage d'ouverture de trappe par crans pré-réglés, étanchéité pour liquides (guillotine spécifique)

Capacité litres	Charge kg	Roues Ø	A	B	C	I	D	F	Poids kg	Réf. peinte
500	1000	-	920	800	1340	1200	970	700	160	FGP05000
500	1000	125	980	800	1340	1200	1030	700	170	FGP05121
750	1300	-	920	800	1340	1200	1230	700	185	FGP07000
750	1200	125	980	800	1340	1200	1290	700	195	FGP07121
1000	1700	-	1130	1000	1650	1500	1220	700	210	FGP10000
1000	1200	125	1180	1000	1650	1500	1280	700	220	FGP10121
1400	2200	-	1130	1000	1650	1500	1485	700	255	FGP14000
1400	1200	125	1180	1000	1650	1500	1545	700	265	FGP14121

Cotes indiquées en mm hors options et sans engagement.