

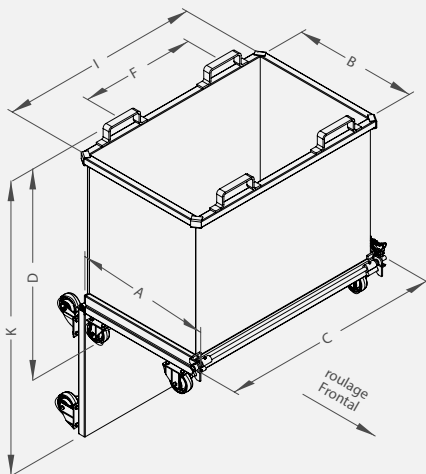
BENNE À FOND OUVRANT

ÉCO – CHARGE ADMISSIBLE 1000 KG

FAP-E

Économique.
Simplicité, fiabilité.

GAMME
ECO



Ceinture supérieure
rebords 3 plus avec plats
de renfort sous les
boucles

**Déclenchement
manuel** par levier

**Goupille
de sécurité**

**Version sur pieds
ou sur roues**



! CONSEIL : Contrôler que la hauteur de levée de mât de votre chariot soit suffisante (additionner cote K du tableau et hauteur de la benne collectrice). Vérifier la section et longueur de vos fourches - long. mini 1200 mm - si long. inférieure Nous consulter.



Roulage standard
en frontal



Modèle sur pieds
avec passage
transpalette



Option couvercle
articulé

CARACTÉRISTIQUES

- 3 capacités : 500, 800, 1000 litres
- Caisse en tôle pliée 2 mm avec angles de renfort
- Prise fourches supérieure dans boucles section int. 200 x 80 et entraxe (F) 700 mm
- Modèle sur roues équipé de 2 fixes et 2 pivotantes Ø 125 Nylon R.B (roulage frontal)
- Livrée avec une chaîne de sécurité

| Capacité litres | Charge kg | Roues Ø | A | B | C | I | D | K | Poids kg | Réf. peinte |
|-----------------|-----------|---------|-----|-----|------|------|------|------|----------|-------------|
| 500 | 1000 | - | 865 | 750 | 1335 | 1185 | 735 | 1405 | 90 | FEP05000 |
| 500 | 1000 | 125N | 865 | 750 | 1335 | 1185 | 800 | 1405 | 98 | FEP05120 |
| 800 | 1000 | - | 865 | 750 | 1335 | 1185 | 1125 | 1792 | 110 | FEP08000 |
| 800 | 1000 | 125N | 865 | 750 | 1335 | 1185 | 1185 | 1792 | 118 | FEP08120 |
| 1000 | 1000 | - | 865 | 750 | 1335 | 1185 | 1345 | 2012 | 125 | FEP10000 |
| 1000 | 1000 | 125N | 865 | 750 | 1335 | 1185 | 1405 | 2012 | 133 | FEP10120 |

Cotes indiquées en mm hors options et sans engagement.