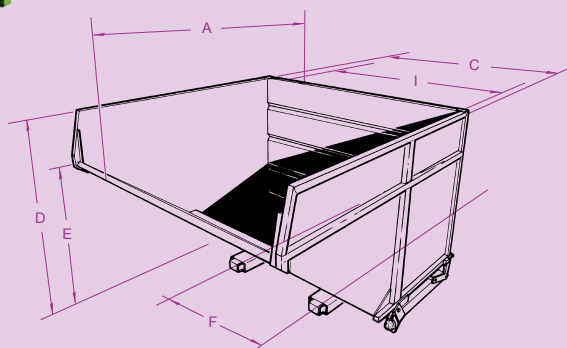


BENNE BASCULANTE GRAND VOLUME

Grande capacité.
Cuve renforcée.
Pour déchets à faible
densité, volumineux
ou encombrants.



capacité litres	charge kg	A	C	I	D	E	F	poids kg	réf. peinte
Série 90 (bac hauteur 900 int.)									
1300	2000	2000	1130	1000	1200	1080	740	285	AGP13000
2000	2000	2000	1630	1500	1200	1080	900	340	AGP20000
2600	2300	2000	2130	2000	1200	1080	900	395	AGP30000
Série 130 (bac hauteur 1300 int.)									
3800	2600	2100	2135	2000	1510	1140	900	485	AGP40000
Série 140 (bac hauteur 1400 int.)									
4600	3000	2100	2335	2200	1610	1140	900	540	AGP50000

Cotes indiquées en mm hors options et sans engagement.
Centre de gravité (fourches 1200) = 1000

Vidage sur tas



AG 2600 litres



Basculement
dans collecteur

AG

CARACTÉRISTIQUES :

- Capacité de 1300 à 4600 litres.
- Caisse en tôle pliée 30/10^{ème} avec renforts.
- Ceinture supérieure renforcée par rebord 3 plis anti-coupure.
- Châssis et système d'articulation indéformables.
- Loquet de sécurité évitant tout déclenchement intempes-
tif lors des transferts,
à enlever avant basculement.
- Fin de basculement amortie
par butées caoutchouc.
- Déclenchement du bascule-
ment manuel par levier.
- Prise chariot dans fourreaux
section int. 170 x 70 mm
avec entrées renforcées.
- Entraxe (F) modifiable
sur demande.
- Ré-enclenchement facilité par
appui sur rebord collecteur.
- Livrée avec 1 chaîne
de sécurité.
- Modèle sur socle
avec prise transpalette
entre les fourreaux.
- Exemples d'options :
basculement hydraulique,
montage sur roues,
déclenchement auto,
couvre-cle.
- Autres options,
voir pages 63 à 65.